

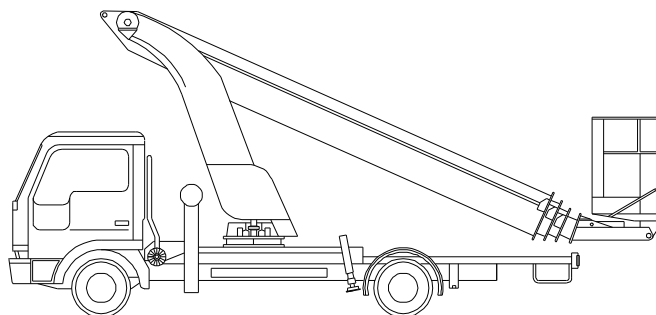
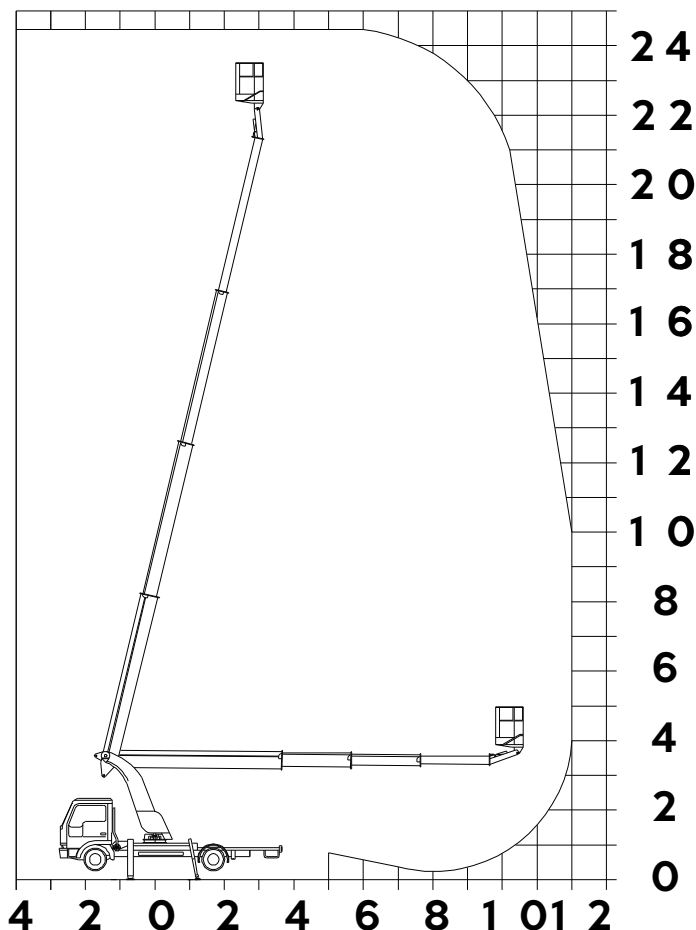


# Půjčovna pracovních plošin

## AT 244 II

### Technické parametry

Max. Pracovní výška	24,4 m
Max. boční dosah	11 m
Podvozek	Nissan
Konstrukce plošiny	teleskop
Nosnost koše	200 kg
Šířka koše	0,8 m
Délka koše	1,2 m
Celková hmotnost	3500 kg
Transportní délka	8,05 m
Průjezdni šířka	2,18 m
Průjezdni výška	3,4 m
Šířka s podpěry	3,5 m
Pohon plošiny	motor



**602 201 656**  
**257 312 666**  
**office@hmp.cz**

Všechna data slouží pouze informativně a nemají závazný charakter. Technické parametry jsou údaji výrobce. Vyhrazujeme si právo kdykoliv a bez oznámení provést jakékoliv změny