

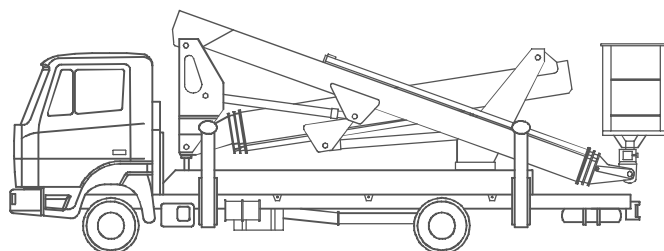
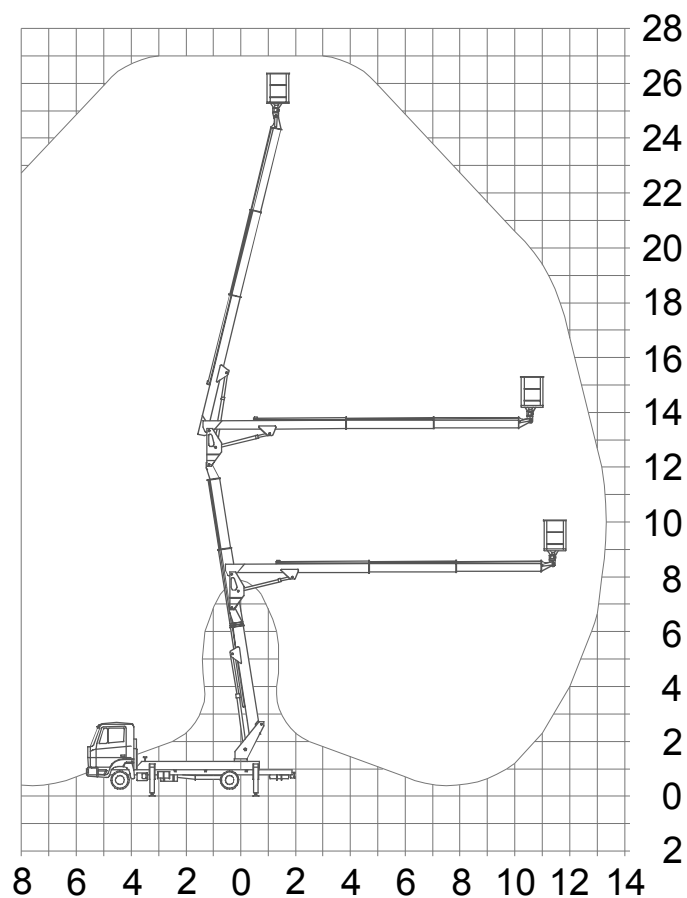


Půjčovna pracovních plošin

AKT 273

Technické parametry

Max. Pracovní výška	27,3 m
Max. boční dosah	13,3 m
Podvozek	Nissan
Konstr. plošiny	teleskop/teleskop
Nosnost koše	225 kg
Šířka koše	0,8 m
Délka koše	1,7 m
Celková hmotnost	5600 kg
Transportní délka	7,98 m
Průjezdni šířka	2,5 m
Průjezdni výška	2,94 m
Šířka s podpěry	3,8 m
Pohon plošiny	motor



Všechna data slouží pouze informativně a nemají závazný charakter. Technické parametry jsou údaji výrobce. Vyhrazujeme si právo kdykoliv a bez oznámení provést jakékoliv změny

602 201 656

257 312 666

office@hmp.cz