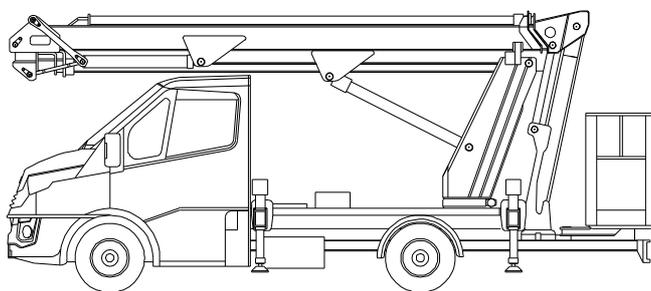
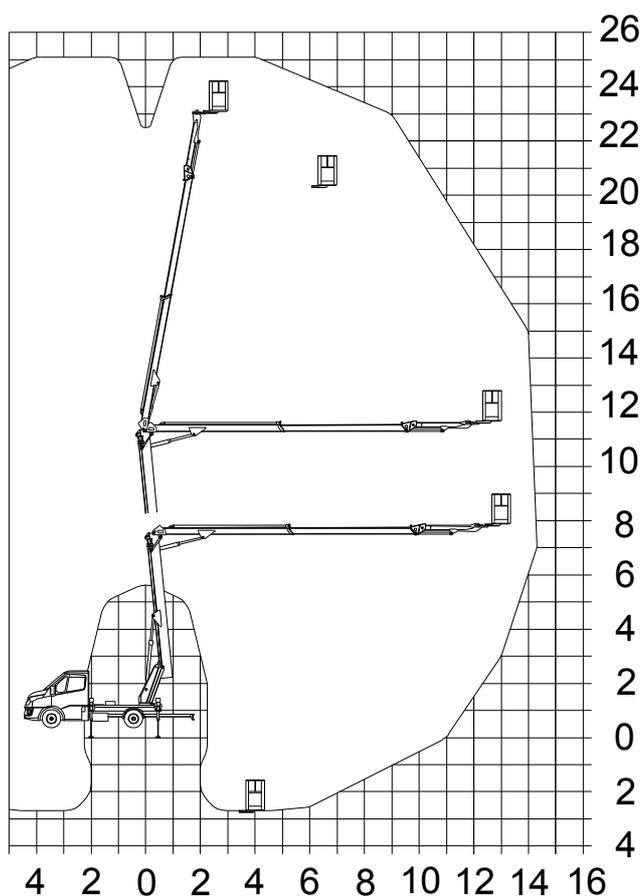


## AKT 251

### Technické parametry

Max. Pracovní výška	25,1 m
Max. boční dosah	14,3 m
Podvozek	Iveco
Konstr. plošiny	teleskop/teleskop
Nosnost koše	250 kg
Šířka koše	0,7 m
Délka koše	1,4 m
Celková hmotnost	3 500 kg
Transportní délka	6,3 m
Průjezdni šířka	2,45 m
Průjezdni výška	2,9 m
Šířka s podpěry	2 - 3,4 m
Pohon plošiny	motor



**602 201 656**  
**257 312 666**  
**office@hmp.cz**

Všechna data slouží pouze informativně a nemají závazný charakter. Technické parametry jsou údaji výrobce. Vyhrazujeme si právo kdykoliv a bez oznámení provést jakékoliv změny